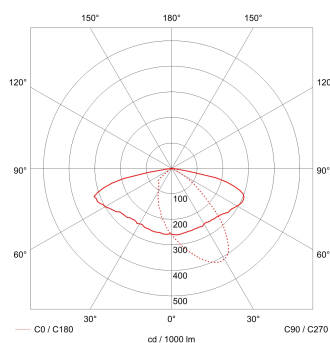
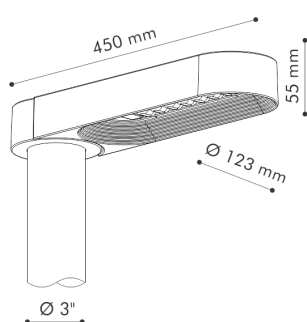


PT.0989.1.LED



3000 lm | 31W | 4000K | 70% |



APLICAÇÕES E BENEFÍCIOS

PÉTALA

Aplicação em postes de 3m, 4,5m ou 6m

CONFORTO VISUAL

Recuo antiofuscamento

GERENCIAMENTO TÉRMICO

Dissipador em alumínio integrado no corpo da luminária

CONFIABILIDADE

Vida útil 50.000h - L70

IP6

Ideal para aplicações externas

ÓTICA

Distribuição luminosa do tipo II

COMPOSIÇÃO

Alumínio fundido tratado e pintado

ACABAMENTO

Pintura poliéster microtexturizada

CORES

Grafite Chumbo