



A evolução da nossa luminária renomada, agora em uma versão miniaturizada que redefine eficiência e sutileza na iluminação. Compacta e discreta, foi pensada para espaços que precisam de uma solução minimalista sem abrir mão da qualidade. Maximizando a excelência da iluminação precisa e uniforme da GAP, a nano GAP incorpora a leveza da ótica darklight, oferecendo versatilidade e elegância.

*The evolution of our renowned luminaire, now in a miniaturized version that redefines efficiency and subtlety in lighting. Compact and discreet, it is designed for spaces that require a minimalist solution without compromising on quality. Maximizing the excellence of precise and uniform lighting from GAP, the Nano GAP incorporates the lightness of Darklight optics, offering versatility and elegance.*

*La evolución de nuestra renombrada luminaria, ahora en una versión miniaturizada que redefine la eficiencia y la sutileza en la iluminación. Compacta y discreta, está pensada para espacios que necesitan una solución minimalista sin renunciar a la calidad. Maximizando la excelencia de la iluminación precisa y uniforme de GAP, la Nano GAP incorpora la ligereza de la óptica Darklight, ofreciendo versatilidad y elegancia.*



nano**GAP**

by: Ricardo Fahl



**GAP**

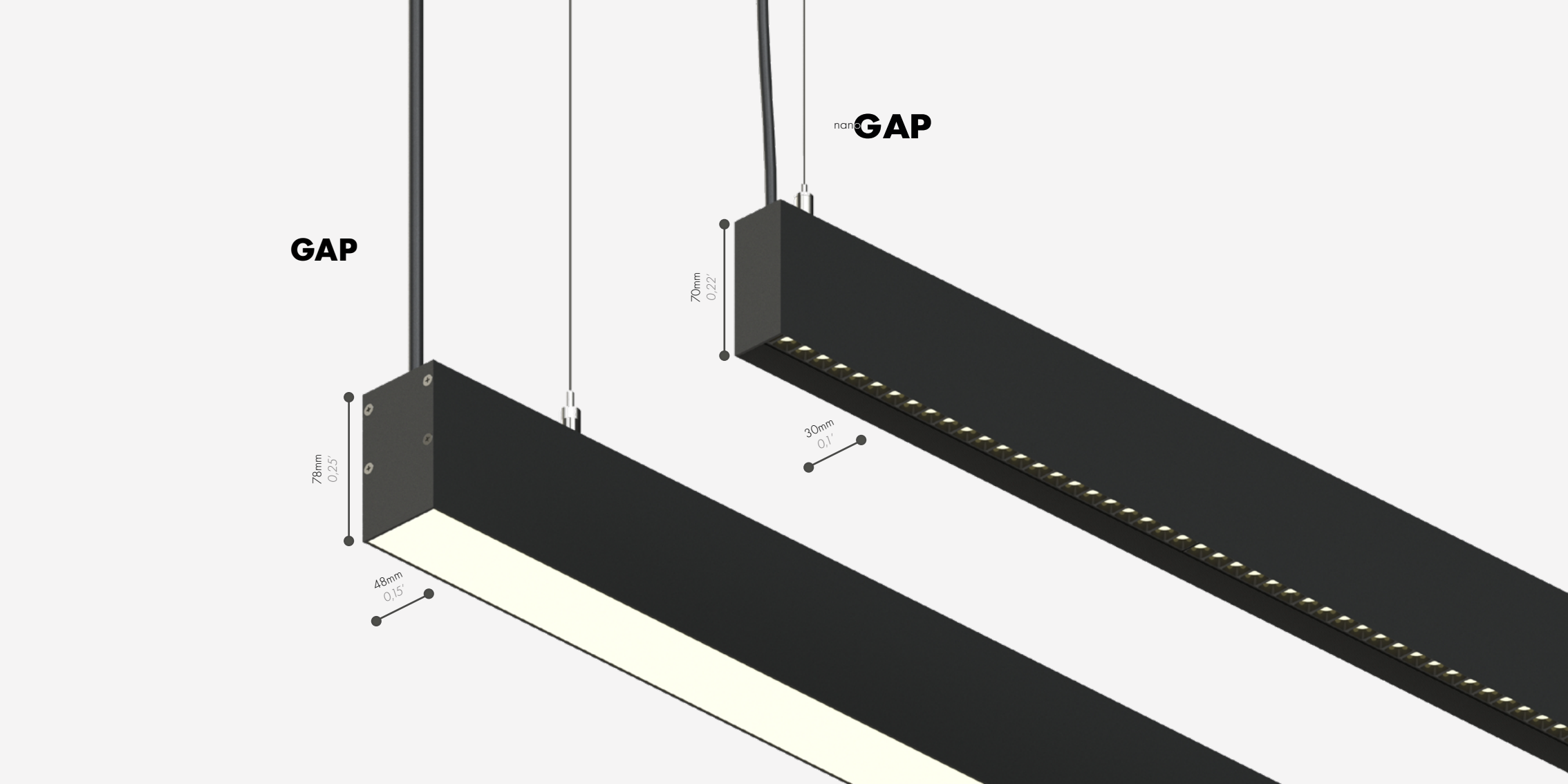
78mm  
0,25'

48mm  
0,15'

nanos **GAP**

70mm  
0,22'

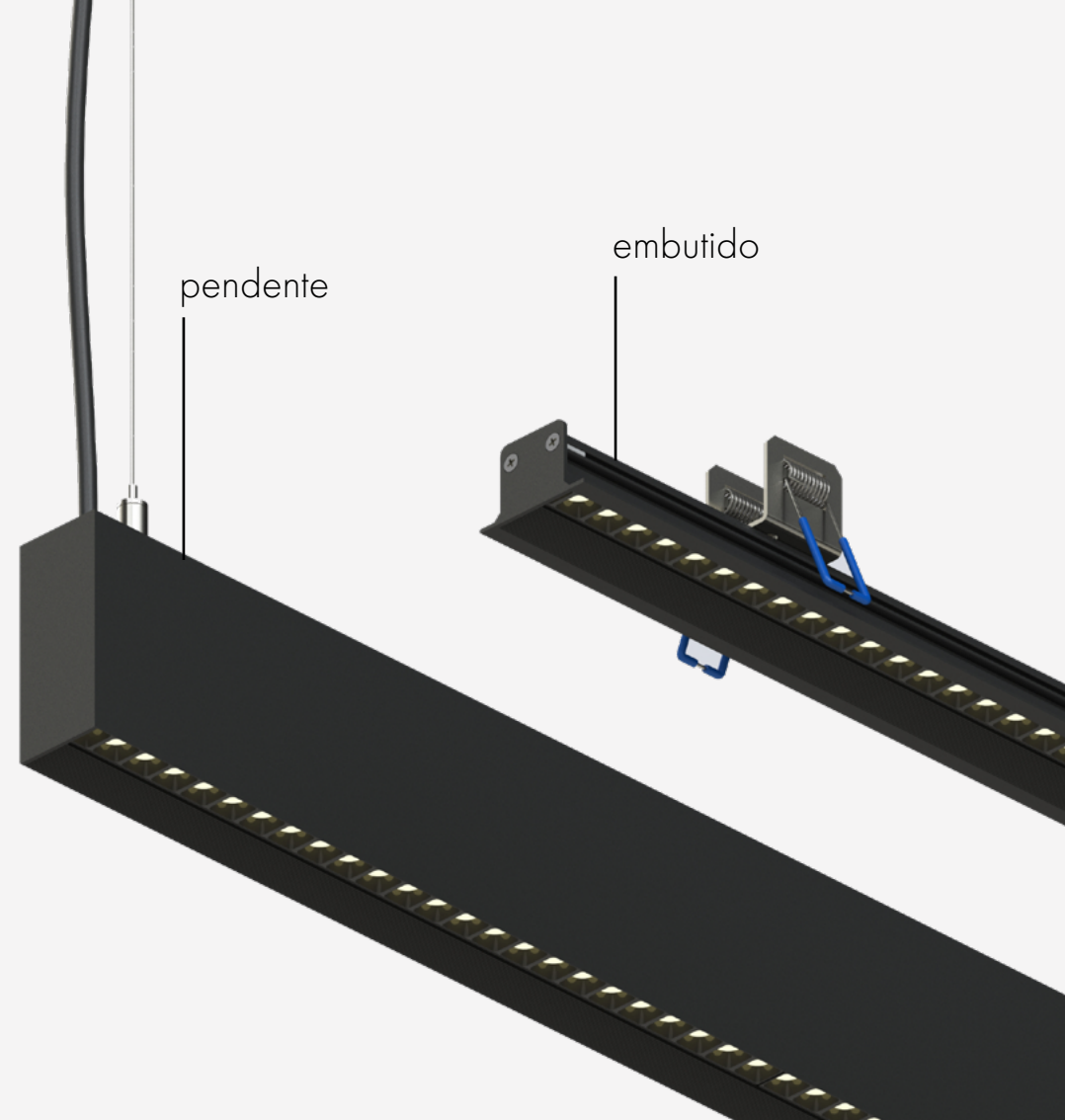
30mm  
0,1'



A nano GAP está disponível nas versões pendente e embutida. Projetada para funcionar tanto de forma independente quanto em linha contínua, esta luminária se integra quase imperceptivelmente ao ambiente. Equipada com ótica darklight, nano GAP oferece iluminação direta ou direta/indireta, opções de ângulos de 30° e 60°, e uma versão wallwasher. Essa combinação proporciona uma iluminação precisa e controlada, minimizando o ofuscamento e aprimorando o conforto visual.

*The Nano GAP is available in pendant and recessed versions. Designed to function both independently and in continuous lines, this luminaire integrates almost imperceptibly into the environment. Equipped with Darklight optics, the Nano GAP offers direct or direct/indirect lighting, angle options of 30° and 60°, and a wallwasher version. This combination provides precise and controlled lighting, minimizing glare and enhancing visual comfort*

*La Nano GAP está disponible en versiones colgante y empotrada. Diseñada para funcionar tanto de forma independiente como en líneas continuas, esta luminaria se integra casi imperceptiblemente en el ambiente. Equipada con óptica Darklight, la Nano GAP ofrece iluminación directa o directa/indirecta, opciones de ángulos de 30° y 60°, y una versión wallwasher. Esta combinación proporciona una iluminación precisa y controlada, minimizando el deslumbramiento y mejorando el confort visual*



full led



half led



Ela pode ser configurada com extensão contínua de led (full LED) ou intercalado, com módulos de LED e módulos cegos (half LED), oferecendo flexibilidade em termos de intensidade e distribuição da luz. Com driver incorporado, a instalação da nano GAP é simplificada, reduzindo a necessidade de componentes adicionais e garantindo uma operação eficiente e confiável.

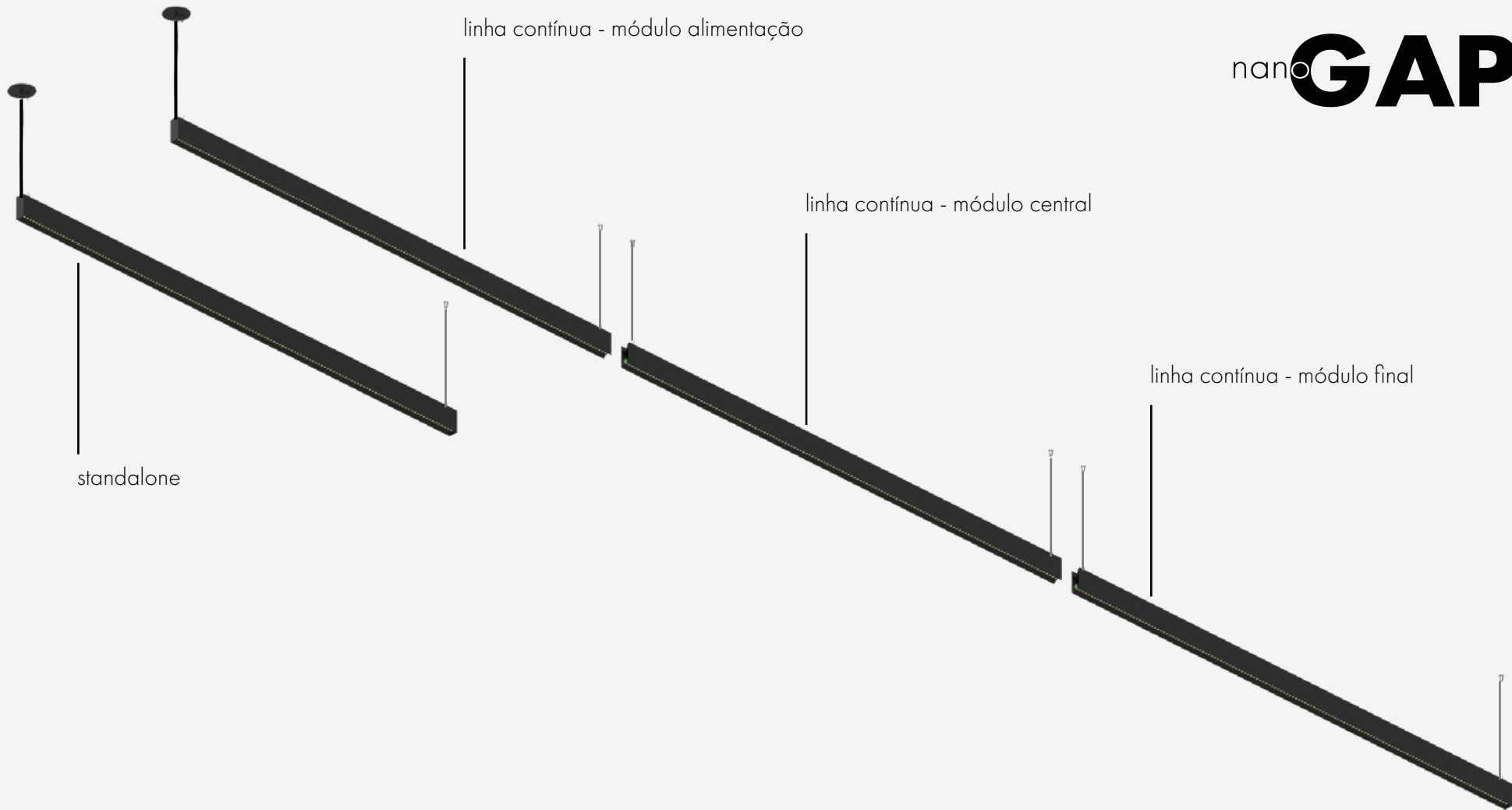
Essa combinação torna a nano GAP a escolha ideal para projetos onde a iluminação é o destaque, e a luminária um detalhe sutil e elegante.

*It can be configured with full LED or half LED, offering flexibility in terms of light intensity and distribution. With an integrated driver, the installation of the nano GAP is simplified, reducing the need for additional components and ensuring efficient and reliable operation.*

*This combination makes the Nano GAP the ideal choice for projects where lighting is the highlight, and the luminaire is a subtle and elegant detail.*

*Puede configurarse con LED completo (full LED) o medio LED (half LED), ofreciendo flexibilidad en términos de intensidad y distribución de la luz. Con un driver incorporado, la instalación de la nano GAP se simplifica, reduciendo la necesidad de componentes adicionales y garantizando una operación eficiente y confiable.*

*Esta combinación convierte a la Nano GAP en la elección ideal para proyectos donde la iluminación es el protagonista y la luminaria es un detalle sutil y elegante.*



standalone

linha contínua - módulo alimentação

linha contínua - módulo central

linha contínua - módulo final



nanogap  
**GAP**  
*full darklight*



**nano GAP pendente** (NG.1100 | NG.1101 | NG.1102 | NG.1103 |  
NG.1200 | NG.1201 | NG.1202 | NG.1203)

**pendant full darklight**

standalone e linha contínua  
*continuos line . línea continua*

Especificações Técnicas  
Technical specifications  
Especificaciones técnicas



scan or click here

**Facho** (*beam angle . haz*)

30°

60°

**Fluxo luminoso** (*luminous flux . flujo luminoso*)

iluminação direta (*direct . directo*)

iluminação direta e indireta (*direct and indirect .  
directo y indirecto*)

30° - 1130mm (3,7') - 3132lm - 28W

60° - 1130mm (3,7') - 3620lm - 28W

30° - 1690mm (5,6') - 4698lm - 42W

60° - 1690mm (5,6') - 5430lm - 42W

30° - 2250mm (7,4') - 6264lm - 56W

60° - 2250mm (7,4') - 7240lm - 56W

30° - 2810mm (9,3') - 7830lm - 70W

60° - 2810mm (9,3') - 9050lm - 70W

30° - 1130mm (3,7') - 5680lm - 60W

60° - 1130mm (3,7') - 6168lm - 60W

30° - 1690mm (5,6') - 8520lm - 90W

60° - 1690mm (5,6') - 9252lm - 90W

30° - 2250mm (7,4') - 11360lm - 120W

60° - 2250mm (7,4') - 12336lm - 120W

30° - 2810mm (9,3') - 14200lm - 150W

60° - 2810mm (9,3') - 15420lm - 150W

**UGR**

4H 8H

30° - 10,1 / 10,7

60° - 18,6 / 18,8

**CCT**

3000K | 3500K | 4000K

**IRC** (CRI)

>90

**nano GAP embutido** (NG.2100 | NG.2101 | NG.2102 | NG.2103)

**recessed full darklight**

Especificações Técnicas  
Technical specifications  
Especificaciones técnicas



scan or click here

standalone e linha contínua  
*continuos line . línea continua*

**Facho** (*beam angle . haz*)

30°

60°

**Fluxo luminoso** (*luminous flux. flujo luminoso*)

iluminação direta (*direct . directo*)

30° - 1130mm (3,7') - 3132lm - 28W

60° - 1130mm (3,7') - 3620lm - 28W

30° - 1690mm (5,6') - 4698lm - 42W

60° - 1690mm (5,6') - 5430lm - 42W

30° - 2250mm (7,4') - 6264lm - 56W

60° - 2250mm (7,4') - 7240lm - 56W

30° - 2810mm (9,3') - 7830lm - 70W

60° - 2810mm (9,3') - 9050lm - 70W

**UGR**

4H 8H

30° - 10,1 / 10,7

60° - 18,6 / 18,8

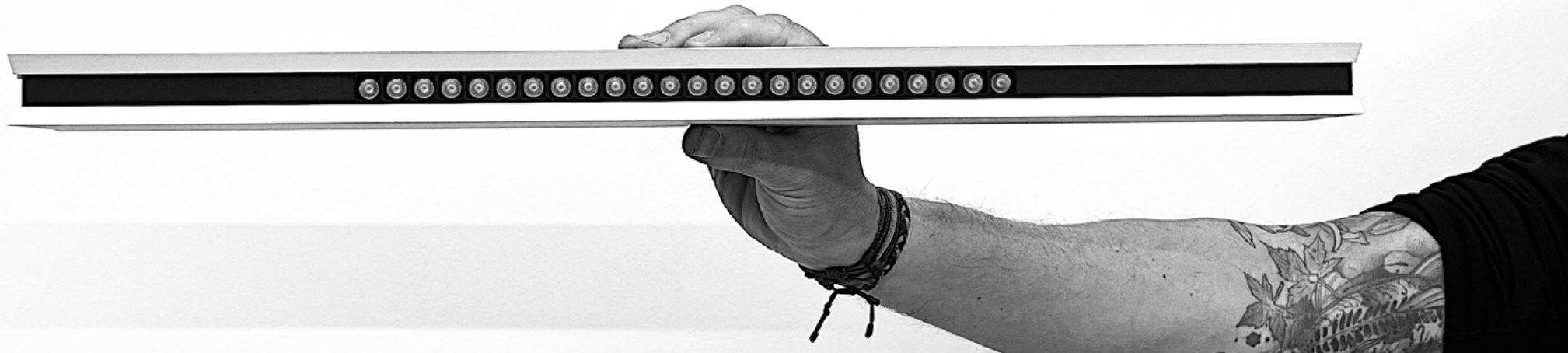
**CCT**

3000K | 3500K | 4000K

**IRC** (CRI)

>90

nan**GAP**  
*half darklight*



**nano GAP pendente** (NG.1300 | NG.1301 | NG.1302 | NG.1303 |  
NG.1400 | NG.1241 | NG.1402 | NG.1403)

**pendant half darklight**

standalone e linha contínua  
continuos line . línea continua

Especificações Técnicas  
Technical specifications  
Especificaciones técnicas



scan or click here

**Facho** (beam angle . haz)

30°

60°

**Fluxo luminoso** (luminous flux. flujo luminoso)

iluminação direta (direct . directo)

iluminação direta e indireta (direct and indirect .  
directo y indirecto)

30° - 1130mm (3,7') - 1566lm - 14W

60° - 1130mm (3,7') - 1810lm - 14W

30° - 1690mm (5,6') - 2349lm - 21W

60° - 1690mm (5,6') - 2715lm - 21W

30° - 2250mm (7,4') - 3132lm - 28W

60° - 2250mm (7,4') - 3620lm - 28W

30° - 2810mm (9,3') - 3915lm - 35W

60° - 2810mm (9,3') - 4525lm - 35W

30° - 1130mm (3,7') - 4114lm - 46W

60° - 1130mm (3,7') - 4358lm - 46W

30° - 1690mm (5,6') - 6171lm - 69W

60° - 1690mm (5,6') - 6537lm - 69W

30° - 2250mm (7,4') - 8228lm - 92W

60° - 2250mm (7,4') - 8716lm - 92W

30° - 2810mm (9,3') - 10285lm - 115W

60° - 2810mm (9,3') - 10895lm - 115W

**UGR**

4H 8H

30° - 10,1 / 10,7

60° - 18,6 / 18,8

**CCT**

3000K | 3500K | 4000K

**IRC (CRI)**

>90

**nano GAP embutido** (NG.2300 | NG.2301 | NG.2302 | NG.2303)

**recessed half darklight**

Especificações Técnicas  
Technical specifications  
Especificaciones técnicas



scan or click here

standalone e linha contínua  
*continuos line . línea continua*

**Facho** (*beam angle . haz*)

30°

60°

**Fluxo luminoso** (*luminous flux. flujo luminoso*)

iluminação direta (*direct . directo*)

30° - 1130mm (3,7') - 1566lm - 14W

60° - 1130mm (3,7') - 1810lm - 14W

30° - 1690mm (5,6') - 2349lm - 21W

60° - 1690mm (5,6') - 2715lm - 21W

30° - 2250mm (7,4') - 3132lm - 28W

60° - 2250mm (7,4') - 3620lm - 28W

30° - 2810mm (9,3') - 3915lm - 35W

60° - 2810mm (9,3') - 4525lm - 35W

**UGR**

4H 8H

30° - 10,1 / 10,7

60° - 18,6 / 18,8

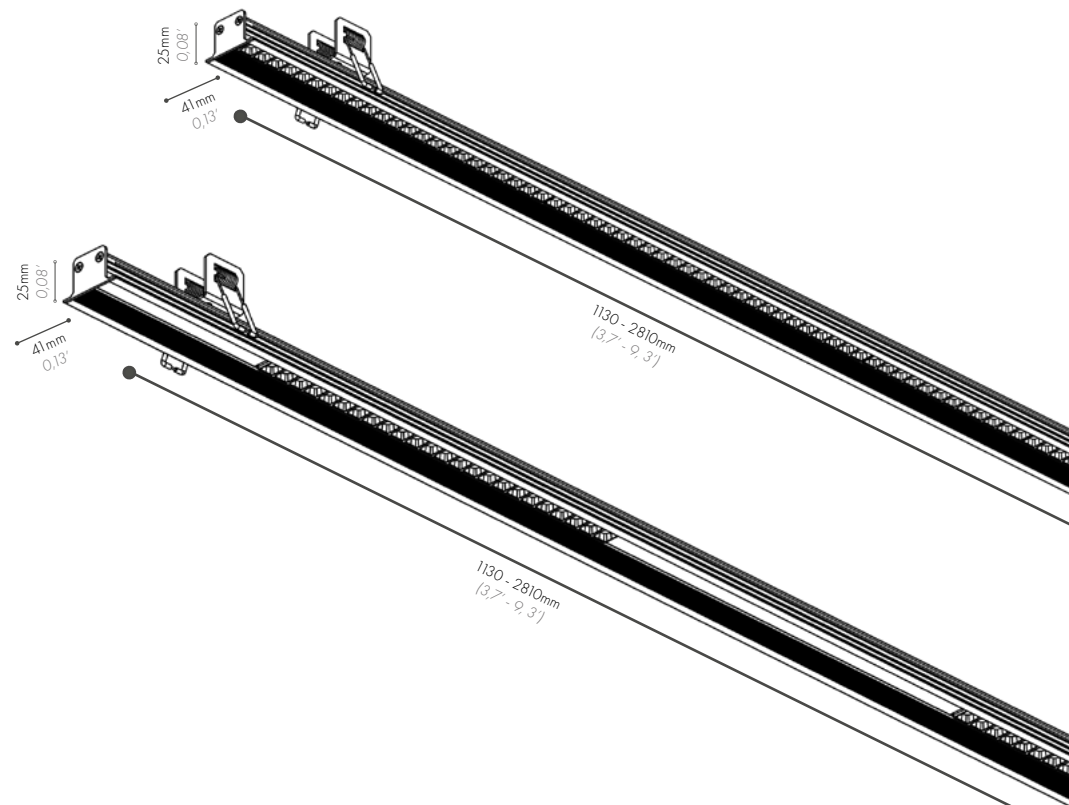
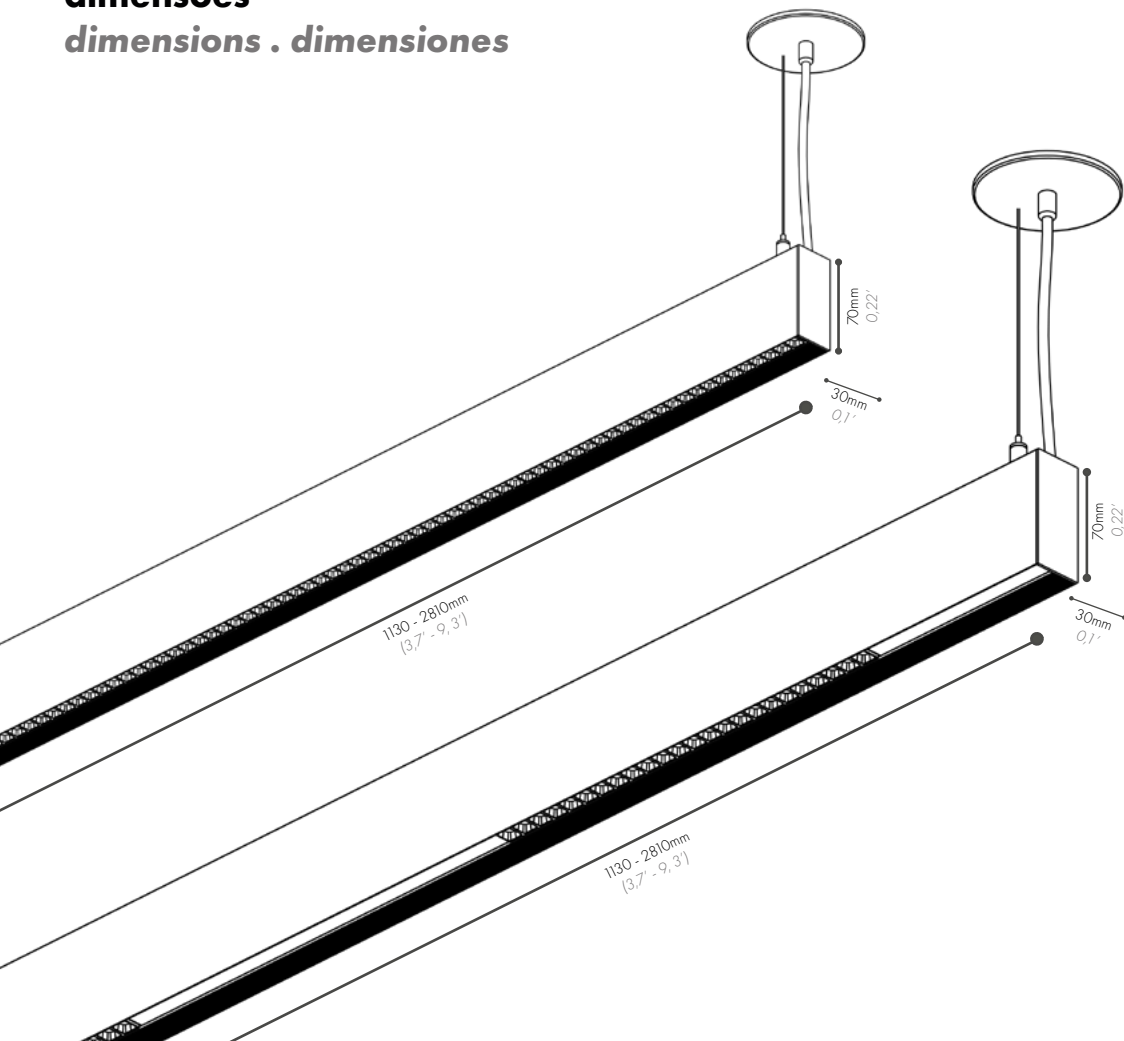
**CCT**

3000K | 3500K | 4000K

**IRC** (CRI)

>90

**dimensões**  
*dimensions . dimensiones*



nano**GAP**

nano**GAP**



Para mais informações acesse o nosso site [www.omegalight.com.br](http://www.omegalight.com.br) ou escaneie o QR Code abaixo  
*For more information visit our website [www.omegalight.com.br](http://www.omegalight.com.br) or scan the QR Code below*  
*Para obtener más información visite nuestro sitio web [www.omegalight.com.br](http://www.omegalight.com.br) o escanee el código QR a continuación*

